



PŘEDNOSTI

- snímač teploty do jímky a s jímkou v Exd provedení
- rozsah teplot pro Pt100: -196...550°C
- rozsah teplot pro J, K: -200...550°C
- volitelný ponor
- volitelné procesní připojení
- materiál smáčených částí nerez 304 nebo 316L
- možnost montáže převodníku v hlavici
- ATEX Exd certifikát

POUŽITÍ

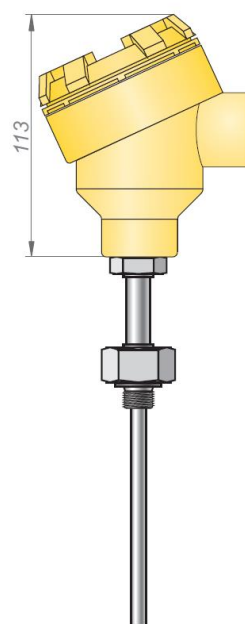
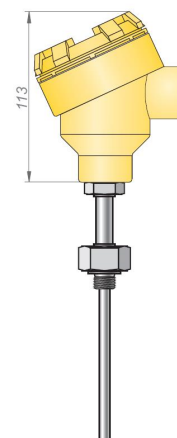
Snímače teploty SenzoTEMP CT jsou určeny pro snímání teploty média a přenos její hodnoty do vzdáleného místa. Tyto snímače nachází široké uplatnění pro plynná i kapalná média. Snímače disponují ATEX certifikátem pro použití v prostředí s nebezpečím výbuchu v provedení pevný závěr Exd.

POPIS

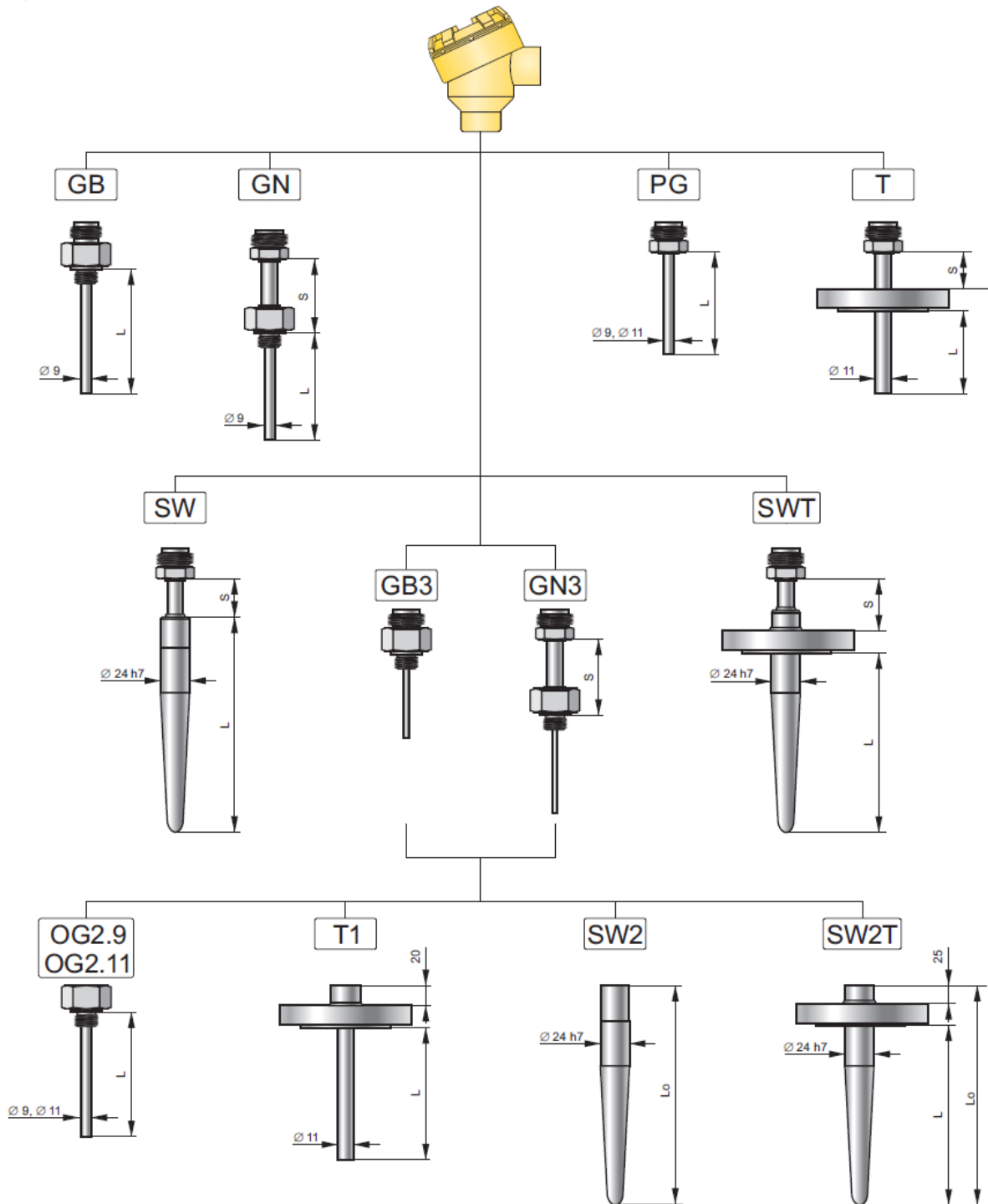
Pro snímání teploty je použita výměnná měřicí vložka o průměru 6 nebo 8mm. Samotné čidlo má definovanou charakteristiku buď jako odporové Pt100 nebo termočlánek typu J, K. Vývody z čidla jsou svedeny na keramickou svorkovnici uvnitř Al hlavice. V případě požadavku převodu na unifikovaný proudový signál 4-20mA, je místo svorkovnice umístěn programovatelný převodník. Snímač je univerzálně doplnitelný o teploměrovou jímku v širokém provedení.

TECHNICKÉ PARAMETRY

Zapojení:	2-, 3- nebo 4-vodičové
Průměr vložky:	6 nebo 8mm
Materiál jímky:	nerez 304 nebo 316L
	1.7335, 1.7380
Měřicí čidlo:	Pt100, J, K
Ponor:	standard 100, 160, 250, 400 mm
Krytí:	dle hlavice
Přesnost:	AA,A, B dle IEC 751 (odporové snímače) 1, 2 dle IEC 584-2 (termočlánek)
ATEX certifikát: pro sílu stěny $\geq 1,5$ mm	II 1/2G Exd IIC T* Ga/Gb II 1/2D Ex d/t IIIC T* Da/Db
ATEX certifikát: pro sílu stěny ≥ 1 mm	II 2G Exd IIC T* Gb II 2D Ex t/d IIIC T* Db
Závit pro kabelovou vývodku:	M20x1,5 nebo ½"NPT



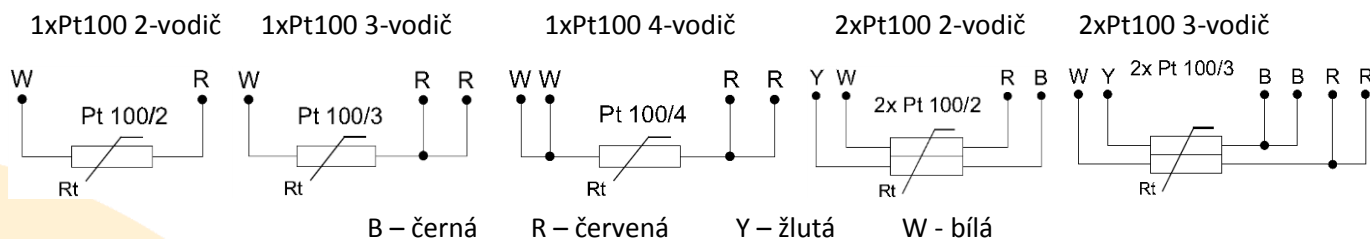
PROVEDENÍ JÍMKY



TABULKA TYPŮ JÍMKY

Typ	D (mm)	L, Lo (mm)	Materiál	Možná procesní připojení
PG	Ø9, Ø12, Ø11	dle zadání	1.4301 (304)	-
GB	Ø9	100, 160, 250,400	1.4301 (304)	M20x1,5, G1/2"
GN	Ø9, Ø12	100, 160, 250,400	1.4301 (304)	M20x1,5, G1/2"
SW SW2	Ø24h7	100, 140, 200 140, 200	1.7335 1.7380 1.4404 (316L)	-
SWT SW2T	Ø24h7	100, 140, 200 140,200	1.7335 1.7380 1.4404 (316L)	příruba dle DIN nebo ANSI
OG2.9 OG2.11 OG2.15	Ø9 Ø11 Ø15	dle zadání	1.4404 (316L)	G1/2", G3/4", G1", ½"NPT, ¾"NPT, M18x1,5, M20x1,5, M24x1,5, M27x2
T T1	Ø11 Ø9, Ø11	dle zadání	1.7335 1.7380 1.4404 (316L)	příruba dle DIN nebo ANSI

SCHÉMA ZAPOJENÍ PT100



BAREVNÉ ZNAČENÍ PLUSOVÉ VĚTVE TERMOČLÁNKŮ

K - zelená, J – černá

OBJEDNACÍ KÓDY

Objednací číslo	Popis
SenzoTEMP CT	Průmyslový snímač teploty s pevným závěrem Exd
kód	Verze snímače teploty do jímky
GB3	do jímky bez nastavku (nutno použít jímku)
GN3	do jímky s nastavkem (nutno použít jímku)
kód	Verze snímače teploty s jímkou
PG	prostorový (bez závitů)
GB	s jímkou Ø9 bez nastavku
GN	s jímkou Ø9 s nastavkem
T	s přírubovou jímkou Ø11 a nastavkem (DN a PN příruby dle zadání)
SW	s jímkou Ø24h7 a nastavkem
SWT	s přírubovou jímkou Ø24h7 a nastavkem (DN a PN příruby dle zadání)
OG2.9	jímka Ø9 pro GB3 nebo GN3
OG2.11	jímka Ø11 pro GB3 nebo GN3
OG2.15	jímka Ø15 pro GB3 nebo GN3
T1	jímka Ø11 (DN a PN příruby dle zadání) pro GB3 nebo GN3
SW2	jímka Ø24h7 pro GB3 nebo GN3
SW2T	jímka Ø24h7 (DN a PN příruby dle zadání) pro GB3 nebo GN3
kód	Ponor L, L_o
xxx	ponor dle zadání nebo dle „Tabulky typů jímky“
kód	Nástavek S (mm)
100	délka nastavku 100mm (standard)
xxx	jiná délka nastavku dle zadání
kód	Procesní připojení
xxx	závit nebo příruba dle „Tabulky typů jímky“ u příruby uvést DN a PN
kód	Typ čidla
Pt	odporové 1xPt100
2xPt	odporové 2xPt100
J	termočlánek 1x J
2xJ	termočlánek 2xJ
K	termočlánek 1xK
2xK	termočlánek 2xK
kód	Třída přesnosti
AA	třída AA pro odporová čidla
A	třída A pro odporová čidla
B	třída B pro odporová čidla (standard)
1	třída 1 pro termočlánky
2	třída 2 pro termočlánky (standard)
kód	Zapojení čidla
2	2-vodičové zapojení odporového čidla
3	3-vodičové zapojení odporového čidla
4	4-vodičové zapojení odporového čidla
bez kódu	termočlánek
kód	Volitelné příslušenství
převodník	vestavěný převodník v hlavici teploměru s výstupem 4-20mA (uvést typ převodníku z nabídky SENZORY CZ)